



## Источники бесперебойного питания "RAM batt"

Сфера применения .....	164
Типы источников бесперебойного питания .....	165
Ассортимент источников бесперебойного питания .....	166
Аксессуары для удаленного мониторинга .....	182
Программное обеспечение для управления и отключения ИБП .....	183
Рекомендуемые аппараты защиты .....	184
Внешний вид и габаритные размеры ИБП .....	185

## Источники бесперебойного питания "RAM batt"

### Сфера применения

Источники бесперебойного питания "RAM batt" предназначены для предотвращения опасных ситуаций, связанных с возникновением сбоев в электросети из-за кратковременных и долговременных отключений, падения напряжения и перенапряжения, импульсных сверхтоков, искажений и несимметрий тока и напряжения.

Самым простым и эффективным решением для устранения сбоев в электросети и защиты энергетического или производственного процесса - является установка источников бесперебойного питания (ИБП).

Взаимодействуя с сетью питания и потребителями, ИБП гарантирует непрерывность и качество электроснабжения для любого типа нагрузок и условий питающей сети.

Источники бесперебойного питания рекомендуется устанавливать в центрах обработки данных, серверах, телекоммуникационных системах, кассах и системах освещения супермаркетов, в производственных установках, системах автоматизации и безопасности и т.д.



**Супермаркеты**



**Центры обработки данных**



**Торговые- и бизнес-центры**

### Основные преимущества

#### Высокий КПД

В ИБП серии "RAM batt" за счет новейших технологий в области твердотельной электроники достигается КПД более 96 % в режиме Online. Это стало возможным благодаря использованию новой "зеленой" технологии в многоуровневых инверторах.

#### Низкий уровень шума

Применение технологии широтно-импульсной модуляции (ШИМ) для управления вентиляторами, может минимизировать потребление энергии и уменьшить шум, создавая тем самым более комфортные условия труда.

#### Быстрота переключения

Усовершенствованный процесс синхронизации с сетью способствует максимальному сокращению времени переключения и запуска системы, а также повышению режима сбережения энергии.

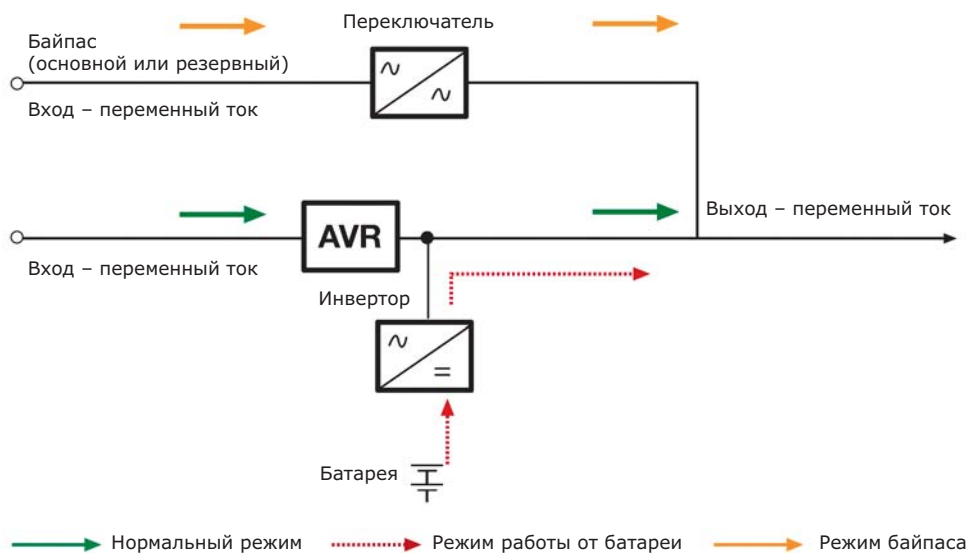
#### Увеличение срока службы батареи

Зарядка батарей ИБП оптимизирована благодаря температурной компенсации и постоянному контролю над ее состоянием.

## Типы источников бесперебойного питания

Источники бесперебойного питания подразделяются на две группы с увеличением степени защиты: с линейно-интерактивной технологией (VI) и Online-технологией двойного преобразования (VFI).

### Линейно-интерактивный

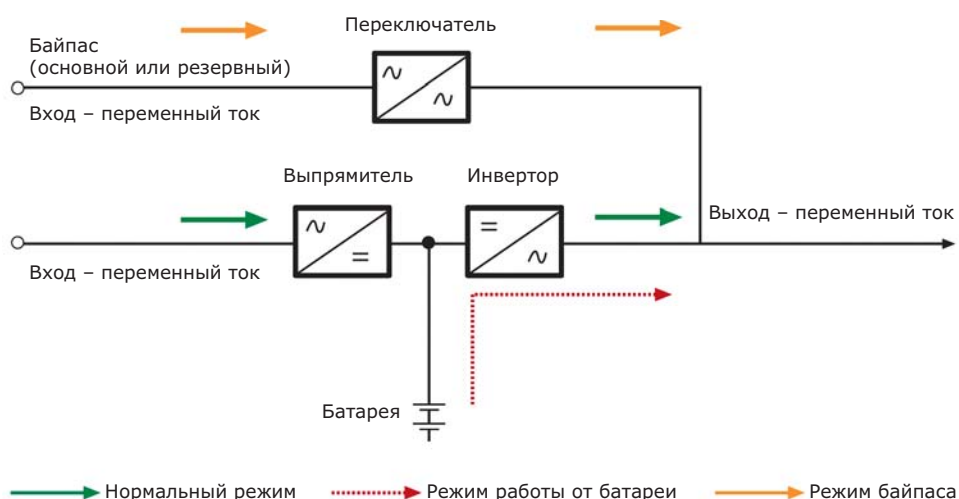


Источники бесперебойного питания с линейно-интерактивной технологией при нормальных условиях питают нагрузку от сети через стабилизатор AVR (автоматический регулятор напряжения).

Данное устройство корректирует изменения в сети в своем диапазоне регулирования.

Когда сбой в сети превышает диапазон регулирования AVR, нагрузка переключается на питание от инвертора, который использует накопленную в батареях энергию. Время, требуемое для перехода от режима стабилизации на питание от инвертора, занимает 5–10 мс, что может создать некоторые проблемы для чувствительных нагрузок, для которых время переключения должно быть равно нулю.

### Online



Источники бесперебойного питания с Online-технологией двойного преобразования питают нагрузку через инвертор и входной выпрямитель с корректором коэффициента мощности (ККМ), который обеспечивает синусоидальное потребление мощности.

Когда напряжение сети выходит за рамки допустимых значений выпрямителя, ИБП переходит на режим работы от батареи, которая дает энергию инвертору для питания подключенных нагрузок.

Включение режима питания от батареи происходит мгновенно (0 мс), тем самым гарантируя максимальную защиту для любого вида нагрузки.

В случае аварии выпрямителя или инвертора, или при избыточной нагрузке ИБП начинает работать в режиме байпаса, который выключает электронику и обеспечивает питание подключенных потребителей без сбоев. Переключиться на байпас можно и вручную для проведения планового и внепланового технического обслуживания на блоке батарей или на цепях двойного преобразования.

## Источники малой мощности

Источники бесперебойного питания "RAM batt" серий Info и Small предназначены в первую очередь для использования с домашними персональными компьютерами, офисными рабочими станциями, кассовыми аппаратами в супермаркетах, в серверных небольшой мощности и локальных сетях. ИБП "RAM batt" серии Info выполнены по линейно-интерактивной технологии, а серии Small – по Online-технологии двойного преобразования. Серия Small Basic предназначена для вертикальной напольной установки, а Small Convert – для горизонтальной установки в стойку.



Серия	Info LED	Small Basic	Small Convert
Мощность, кВА	0,65 / 0,85 / 1,2 / 1,5 / 2 / 3	1 / 2 / 3	1 / 2 / 3
Технология	линейно-интерактивная	Online	
Форма волны на выходе	псевдо-синусоидальная	синусоидальная	
Входное напряжение	однофазное 230 В		
Выходное напряжение	однофазное 230 В		
Автоматический байпас	–	•	•
Ручной байпас	–	–	–
Разделительный трансформатор	–	–	–
Автоматический тест батареи	–	•	•
Установка в стойку	–	–	•
Последовательный порт RS232	–	–	–
Порт USB	◦	•	•
"Сухие" контакты	–	◦	◦
ЕРО (аварийное отключение)	–	•	•
Экономичный режим	–	•	•
Функция резервного источника	–	–	–
Функция преобразователя частоты	–	–	–
ЖК-дисплей	–	•	•
Программное обеспечение	◦	•	•
Возможность увеличения автономии	–	•	•
Адаптер AS400	–	◦	◦
Сетевой адаптер SNMP	–	◦	◦
"Зеленая" технология	–	–	–
Сохранение режима работы	–	–	–

• Серийно ◦ Опционально

## Источники средней и большой мощности

Источники бесперебойного питания "RAM batt" серий Solo, Trio и Extra предназначены для использования в серверных, центрах обработки данных и промышленных установках. Однофазные ИБП серий Solo MD и Solo MMB выпускаются для установки в стойку и для напольной установки. ИБП "RAM batt" серии Trio TM имеют трехфазный вход и однофазный выход, а серии Trio TT и Extra TT – полностью трехфазные.



Серия	Solo MD	Solo MMB	Trio TM	Trio TT	Extra TT
<b>Мощность, кВА</b>	4 / 5 / 6 / 7 / 10 / 12	5 / 6 / 7 / 10 / 12 / 14 / 20	6 / 8 / 10 / 12 / 15 / 20	8 / 10 / 12 / 15 / 20 / 30 / 40	60 / 80 / 100 / 120
Технология	Online				
Форма волны на выходе	синусоидальная				
Входное напряжение	однофазное 230 В		трехфазное 400 В		
Выходное напряжение	однофазное 230 В			трехфазное 400 В	
Автоматический байпас	•	•	•	•	•
Ручной байпас	•	•	•	•	•
Разделительный трансформатор	◦	◦	◦	◦	◦
Автоматический тест батареи	•	•	•	•	•
Установка в стойку	•	–	•	–	–
Последовательный порт RS232	•	•	•	•	•
Порт USB	◦	◦	◦	◦	◦
"Сухие" контакты	◦	◦	◦	◦	◦
ЕРО (аварийное отключение)	•	•	•	•	•
Экономичный режим	•	•	•	•	•
Функция резервного источника	•	•	•	•	•
Функция преобразователя частоты	•	•	•	•	•
ЖК-дисплей	•	•	•	•	•
Программное обеспечение	•	•	•	•	•
Возможность увеличения автономии	•	•	•	•	•
Адаптер AS400	◦	◦	◦	◦	◦
Сетевой адаптер SNMP	◦	◦	◦	◦	◦
"Зеленая" технология	•	•	•	•	•
Сохранение режима работы	•	•	•	•	•

• Серийно ◦ Опционально

**ИБП "RAM batt" серии Info LED**

**Назначение:**

- бесперебойное питание нагрузки.

**Применение:**

- персональные компьютеры;
- небольшие информационные сети;
- кассовые аппараты;
- рабочие станции;
- локальные сети (LAN).

**Отличительные особенности:**

- линейно-интерактивная технология;
- вертикальная установка;
- микропроцессорное управление;
- автоматическая стабилизация напряжения;
- широкий диапазон входного напряжения;
- "холодный" старт – запуск от батареи;
- автоматический перезапуск.

Модель	Время автономной работы для 70 % нагрузки, мин	Время автономной работы для 100 % нагрузки, мин	Размеры (ВхШхГ), мм	Вес нетто, кг	Код
<b>INFO650</b>	10	6	145 x 90 x 291	5	INFO650SI
<b>INFO850</b>	10	6	145 x 90 x 325	5,5	INFO850SI
<b>INFO1200</b>	10	6	195 x 122 x 341	8,5	INFO1200SI
<b>INFO1500</b>	10	6	212 x 145 x 428	17,5	INFO1500SI
<b>INFO2000</b>	10	6	212 x 145 x 428	19,5	INFO2000S
<b>INFO3000</b>	10	6	212 x 145 x 428	22	INFO3000S

## Характеристики источников бесперебойного питания Info LED

ИБП "RAM batt" серии Info LED		Модель					
		INFO650	INFO850	INFO1200	INFO1500	INFO2000	INFO3000
Вход	номинальное напряжение, В	230					
	допуск по напряжению, В	140-290					
	частота, Гц	50/60 автоматический выбор					
	допуск по частоте	+/-10 %					
Выход	номинальная мощность, ВА	650	850	1200	1500	2000	3000
	активная номинальная мощность, Вт	390	510	720	900	1200	1800
	номинальное напряжение при работе от сети, В	230 +/-10 %					
	номинальная частота при работе от сети, Гц	50 или 60 +/-10 %					
	номинальное напряжение при работе от батареи, В	230 +/-10 %					
	номинальная частота при работе от батареи, Гц	50 +/-10 %					
	форма волны	псевдо-синусоидальная, оптимизирована для ПК					
	время переключения, мс	< 10					
Батарея	время зарядки, ч	6 (до 90 % заряда)					
	тип батареи	VRLA необслуживаемая свинцово-кислотная					
	время работы от батареи, мин	10					
Физические характеристики	размеры (ШxГxВ), мм	90x291x145	90x325x145	122x341x195	145x428x212		
	вес нетто, кг	5	5,5	8,5	17,5	19,5	22
	рабочая температура, °С	0-40					
	относительная влажность	< 95 % без конденсата					
	уровень шума	< 45 дБ на расстоянии 1 м					
	защита от	короткое замыкание – перенапряжение/недостаточное напряжение – перегрузка					
	входной разъем	Schuko					
	выходные разъемы	1 x IEC C13 + 1 Schuko		2 x IEC C13 + 1 Schuko		3 Schuko	
Управление и связь	визуальные индикаторы	наличие сети, зарядка, работа от батареи					
	внешний интерфейс	USB – опционально					
Стандарты	стандарты по безопасности и ЭМС						
		TP TC 004/2011; TP TC 020/2011; EN50091-1-1; EN50091-2; EN61000-2-2; EN61000-3-2; EN61000-4-2/-3/-4; Маркировка CE, EAC					

## ИБП "RAM batt" серии Small Basic


**Назначение:**

- бесперебойное питание нагрузки.

**Применение:**

- локальные сети (LAN);
- средства телекоммуникаций;
- промышленные ПЛК;
- рабочие станции;
- серверы;
- шкафы управления.

**Отличительные особенности:**

- технология двойного преобразования Online VFI;
- вертикальная установка;
- высококонтрастный ЖК-дисплей;
- микропроцессорное управление;
- "холодный" старт – запуск от батареи;
- автоматический перезапуск;
- возможность увеличения автономии.

Модель	Выходная мощность кВА/кВт	Время автономной работы для 70%/100% нагрузки, мин	Внутренние батареи	Размеры (ВхШхГ), мм	Вес нетто, кг	Код
SMALLB1	1/0,8	10/6	36 В, 3 x 7 Ач	230x144x350	14	SMALLB1A10S
		-	-	230x144x350	7	SMALLB1EXTS
SMALLB2	2/1,6	11/7	72 В, 6 x 7 Ач	328x190x425	26	SMALLB2A10S
		-	-	328x190x425	14	SMALLB2EXTS
SMALLB3	3/2,4	10/6	96 В, 8 x 7 Ач	328x190x425	32	SMALLB3A10S
		-	-	328x190x425	14	SMALLB3EXTS

### Аксессуары

Описание	Внутренние батареи	Размеры (ВхШхГ), мм	Вес нетто, кг	Код
Дополнительный батарейный блок для SMALLB1EXT	36 В, 6 x 7 Ач	230x144x350	17	BPSMLB1-36V
Дополнительный батарейный блок для SMALLB2EXT	72 В, 12 x 7 Ач	328x190x425	34	BPSMLB2-72V
Дополнительный батарейный блок для SMALLB3EXT	96 В, 16 x 7 Ач	328x190x425	42	BPSMLB3-96V
Адаптер SNMP для серии Small				SNMPSMALL
Адаптер AS400 для серии Small				AS400SMALL

### Автономная работа с дополнительными батарейными блоками

Код заказа	Автономия 70% нагрузки	Автономия 100% нагрузки
SMALLB1A10S	10	6
SMALLB1EXTS + BPSMLB1-36V	28	19
SMALLB1EXTS + 2 BPSMLB1-36V	65	45
SMALLB2A10S	11	7
SMALLB2EXTS + BPSMLB2-72V	25	15
SMALLB2EXTS + 2 BPSMLB2-72V	55	37
SMALLB3A10S	10	6
SMALLB3EXTS + BPSMLB3-96V	33	22
SMALLB3EXTS + 2 BPSMLB3-96V	65	44



## Характеристики источников бесперебойного питания Small Basic

ИБП "RAM batt" серии Small Basic		Модель		
		SMALLB1	SMALLB2	SMALLB3
Вход	номинальное напряжение, В	от 95 до 300 (0–60 % нагрузки), от 161 до 286 (60–100 % нагрузки) можно использовать с электрогенератором		
	частота, Гц	50–60 +/-5 % автоматическое запоминание		
	КНИ (THD)	< 7 %		
	коэффициент мощности	> 0,98		
	тип/количество разъемов	1 Schuko		
Выход	номинальная мощность, ВА	1000	2000	3000
	активная номинальная мощность, Вт	800	1600	2400
	напряжение, В	220 / 230 / 240 (с возможностью выбора)		
	точность стабилизации напряжения	+/-2 %		
	форма волны	чистая синусоида		
	частота, Гц	50 / 60 +/-0,1 (с возможностью выбора)		
	КНИ (THD)	< 3 %		
	крест-фактор	3:1		
	перегрузка	120 % в течение 1 минуты – 150 % в течение 30 секунд		
тип/количество разъемов	2 x Schuko 16A			
Рабочие характеристики	время переключения	0		
	КПД	94 % (Online) – 98 % (эко-режим)		
	время зарядки батареи, ч	4–6		
	тест батареи	автоматически – вручную		
	байпас	встроенный автоматический 0 мс		
	защита от	перегрузка – короткое замыкание – разрядка батареи – перенапряжение – перегрев		
	рабочая температура, °С	0–40		
	уровень шума	< 45 дБ на расстоянии 1 м	< 50 дБ на расстоянии 1 м	
Физические параметры	размеры (ВхШхГ), мм	230x144x350	328x190x425	
	вес нетто для базовой автономии, кг	14	26	32
Управление и связь	ЖК-дисплей	данные о нагрузке, сети, батарее и режиме работы		
	внешний интерфейс	USB – "сухие" контакты		
	ЕРО (аварийное отключение)	есть		
	ПО для управления и выключения	включено		
	комплект поставки	1 входной кабель 10 А, 1 USB-кабель, ПО		
Аксессуары	внешний батарейный блок	есть		
	адаптер AS400	аварийные сигналы через "сухие" контакты и изолированные цифровые входы		
	плата внешних интерфейсов	протокол Ethernet – SNMP-агент		
	разделительный трансформатор	опционально встроенный или в отдельном корпусе		
Стандарты	стандарты по ЭМС	ТР ТС 020/2011, EN61000-6-1, 61000-6-3		
	стандарты по безопасности	ТР ТС 004/2011, EN 62040-1, EN 62040-2, директива 73/23/ЕС, 93/68/ЕС		

## ИБП "RAM batt" серии Small Convert


**Назначение:**

- бесперебойное питание нагрузки.

**Применение:**

- локальные сети (LAN);
- средства телекоммуникаций;
- центры обработки данных;
- рабочие станции;
- серверы.

**Отличительные особенности:**

- технология двойного преобразования Online VFI;
- вертикальная или горизонтальная установка в стойку;
- высококонтрастный поворотный ЖК-дисплей;
- микропроцессорное управление;
- "холодный" старт – запуск от батареи;
- автоматический перезапуск;
- возможность увеличения автономии;
- компактный размер – 2U.

Модель	Выходная мощность кВА/кВт	Время автономной работы для 70%/100% нагрузки, мин	Внутренние батареи	Размеры (ВхШхГ, формат), мм	Вес нетто, кг	Код
SMALLC1	1/0,9	10/6	36 В, 3 x 7 Ач	88x482x476, 2U	16	SMALLC1A10I
		-	-	88x482x476, 2U	13	SMALLC1EXTI
SMALLC2	2/1,8	-	-	88x482x476, 2U	13	SMALLC2EXTI
SMALLC3	3/2,7	-	-	88x482x476, 2U	13	SMALLC3EXTI

### Аксессуары

Описание	Внутренние батареи	Размеры (ВхШхГ), мм	Вес нетто, кг	Код
Дополнительный батарейный блок для SMALLC1EXT	36 В, 6 x 7 Ач	88x482x476, 2U	17	BPSMLC1-36V
Дополнительный батарейный блок для SMALLC2EXT	72 В, 6 x 7 Ач	88x482x476, 2U	17	BPSMLC2-72V
Дополнительный батарейный блок для SMALLC3EXT	96 В, 8 x 7 Ач	88x482x476, 2U	19	BPSMLC3-96V
Адаптер SNMP для серии Small				SNMPSMALL
Адаптер AS400 для серии Small				AS400SMALL

### Автономная работа с дополнительными батарейными блоками

Код заказа	Автономия 70% нагрузки	Автономия 100% нагрузки
SMALLC1A10I	10	6
SMALLC1EXTI + BPSMLC1-36V	30	20
SMALLC1EXTI + 2 BPSMLC1-36V	70	44
SMALLC2EXTI + BPSMLC2-72V	10	7
SMALLC2EXTI + 2 BPSMLC2-72V	22	15
SMALLC2EXTI + 4 BPSMLC2-72V	55	38
SMALLC3EXTI + BPSMLC3-96V	10	6
SMALLC3EXTI + 2 BPSMLC3-96V	28	16
SMALLC3EXTI + 3 BPSMLC3-96V	60	36

## Характеристики источников бесперебойного питания Small Convert

ИБП "RAM batt" серии Small Convert		Модель		
		SMALLC1	SMALLC2	SMALLC3
Вход	номинальное напряжение, В	от 95 до 300 (0–60 % нагрузки), от 161 до 286 (60–100 % нагрузки) можно использовать с электрогенератором		
	частота, Гц	50–60 +/-5 % автоматическое запоминание		
	КНИ (THD)	< 7 %		
	коэффициент мощности	> 0,98		
	тип/количество разъемов	1 IEC C14		
Выход	номинальная мощность, ВА	1000	2000	3000
	активная номинальная мощность, Вт	900	1800	2700
	напряжение, В	220 / 230 / 240 (с возможностью выбора)		
	точность стабилизации напряжения	+/-2 %		
	форма волны	чистая синусоида		
	частота, Гц	50 / 60 +/-0,1 (с возможностью выбора)		
	КНИ (THD)	< 3 %		
	крест-фактор	3:1		
	перегрузка	105 % в течение 1 минуты – 120 % в течение 30 секунд		
	тип/количество разъемов	4 IEC C13		
Рабочие характеристики	время переключения	0		
	КПД	94 % (Online) – 98 % (эко-режим)		
	время зарядки батареи, ч	4–6		
	тест батареи	автоматически – вручную		
	байпас	встроенный автоматический 0 мс		
	защита от	перегрузка – короткое замыкание – разряд батареи – перенапряжение – перегрев		
	рабочая температура, °С	0–40		
	уровень шума	< 45 дБ на расстоянии 1 м	< 50 дБ на расстоянии 1 м	
Физические параметры	размеры (ВхШхГ, формат), мм / кол-во блоков	88x482x476, 2U		88x482x476, 2U / x 2 шт.
	вес нетто для базовой автономии, кг	16	28	36
Управление и связь	ЖК-дисплей	данные о нагрузке, сети, батарее и режиме работы		
	внешний интерфейс	USB – "сухие" контакты		
	ЕРО (аварийное отключение)	есть		
	ПО для управления и выключения	включено		
Аксессуары	комплект поставки	1 USB-кабель, ПО		
	внешний батарейный блок	есть		
	адаптер AS400	аварийные сигналы через "сухие" контакты и изолированные цифровые входы		
	плата внешних интерфейсов	протокол Ethernet – SNMP-агент		
Стандарты	разделительный трансформатор	опционально встроенный или в отдельном корпусе		
	стандарты по ЭМС	ТР ТС 020/2011, EN61000-6-1, 61000-6-3		
	стандарты по безопасности	ТР ТС 004/2011, EN 62040-1, EN 62040-2, директива 73/23/ЕС, 93/68/ЕС		

**ИБП "RAM batt" серии Solo**

**Назначение:**

- бесперебойное питание нагрузки.

**Применение:**

- локальные сети (LAN);
- промышленные ПЛК;
- центры обработки данных;
- электромедицинская аппаратура;
- серверы;
- аварийные устройства.

**Отличительные особенности:**

- технология двойного преобразования Online VFI;
- КПД до 98 % в эко-режиме;
- вертикальная или горизонтальная установка в стойку;
- компактные размеры;
- микропроцессорное управление;
- низкий уровень шума за счет управления вентиляторами с ШИМ;
- возможность увеличения автономии;
- удаленный мониторинг с помощью SNMP-агента и адаптера AS400;
- перегрузка до 200 %.

Модель	Выходная мощность кВА/кВт	Время автономной работы для 70%/100% нагрузки, мин	Батареи	Размеры (ВхШхГ, формат), мм / кол-во блоков	Вес нетто, кг	Код
SOLOMD4	4/3,6	11/8	12 x 7 Ач	215x445x700, 5U	50	SOLOMD4A10
		21/15	15 x 9 Ач	215x445x700, 5U	65	SOLOMD4A20
		37/26	30 x 7 Ач	215x445x700, 5U	104	SOLOMD4A30
		50/37	30 x 9 Ач	215x445x700, 5U	110	SOLOMD4A40
		62/45	45 x 7 Ач	215x445x700, 5U / x 2 шт.	161	SOLOMD4A60
SOLOMD5	5/4,5	11/8	15 x 7 Ач	215x445x700, 5U	62	SOLOMD5A10
		27/20	30 x 7 Ач	215x445x700, 5U	104	SOLOMD5A20
		38/27	30 x 9 Ач	215x445x700, 5U	110	SOLOMD5A30
		46/33	45 x 7 Ач	215x445x700, 5U / x 2 шт.	161	SOLOMD5A40
		64/46	45 x 9 Ач	215x445x700, 5U / x 2 шт.	170	SOLOMD5A60
SOLOMD6	6/5,4	12/9	18 x 7 Ач	215x445x700, 5U	65	SOLOMD6A10
		22/16	30 x 7 Ач	215x445x700, 5U	104	SOLOMD6A20
		30/22	30 x 9 Ач	215x445x700, 5U	110	SOLOMD6A30
		51/37	45 x 9 Ач	215x445x700, 5U / x 2 шт.	155	SOLOMD6A40
		74/53	60 x 9 Ач	215x445x700, 5U / x 2 шт.	230	SOLOMD6A60
SOLOMD7	7/6,3	13/9	20 x 7 Ач	215x445x700, 5U	76	SOLOMD7A10
		25/18	30 x 9 Ач	215x445x700, 5U	110	SOLOMD7A20
		30/22	45 x 7 Ач	215x445x700, 5U / x 2 шт.	164	SOLOMD7A30
		41/30	45 x 9 Ач	215x445x700, 5U / x 2 шт.	170	SOLOMD7A40
		60/44	60 x 9 Ач	215x445x700, 5U / x 2 шт.	230	SOLOMD7A60
SOLOMD10	10/9	9/7	20 x 9 Ач	215x445x700, 5U	85	SOLOMD10A10
		20/15	40 x 7 Ач	215x445x700, 5U / x 2 шт.	152	SOLOMD10A20
		38/27	60 x 9 Ач	215x445x700, 5U / x 2 шт.	220	SOLOMD10A30
		51/37	80 x 7 Ач	215x445x700, 5U / x 3 шт.	265	SOLOMD10A40
		64/47	100 x 7 Ач	215x445x700, 5U / x 3 шт.	340	SOLOMD10A60
SOLOMD12	12/10,8	12/9	30 x 9 Ач	215x445x700, 5U / x 2 шт.	130	SOLOMD12A10
		21/15	40 x 9 Ач	215x445x700, 5U / x 2 шт.	160	SOLOMD12A20
		30/22	60 x 9 Ач	215x445x700, 5U / x 2 шт.	220	SOLOMD12A30
		40/29	80 x 9 Ач	215x445x700, 5U / x 3 шт.	295	SOLOMD12A40
		62/45	100 x 9 Ач	215x445x700, 5U / x 3 шт.	355	SOLOMD12A60
SOLOMMB14	14/12,6	13/8	40 x 7 Ач	700x300x900	140	SOLOMMB14A10
		30/18	60 x 9 Ач	700x300x900	220	SOLOMMB14A30
		60/34	100 x 9 Ач	700x300x900 / x 2 шт.	370	SOLOMMB14A60
		90/53	140 x 9 Ач	700x300x900 / x 2 шт.	490	SOLOMMB14A90
SOLOMMB20	20/18	12/6	40 x 9 Ач	700x300x900	165	SOLOMMB20A10
		29/16	80 x 9 Ач	700x300x900 / x 2 шт.	315	SOLOMMB20A30
		65/40	20 x 65 Ач	700x300x900 1400x610x880	615	SOLOMMB20A60
		110/60	20 x 100 Ач	700x300x900 1400x610x880	795	SOLOMMB20A120

## Характеристики источников бесперебойного питания Solo

ИБП "RAM batt" серии Solo MD		Модель								
		SOLOMD4	SOLOMD5	SOLOMD6	SOLOMD7	SOLOMD10	SOLOMD12	SOLOMMB14	SOLOMMB20	
Вход	номинальное напряжение, В	180–276 (можно использовать с электрогенератором)								
	частота, Гц	48–62								
	КНИ (THD)	< 5 %								
	коэффициент мощности	> 0,98								
	тип/количество разъемов	клеммная колодка								
Выход	номинальная мощность, кВА	4	5	6	7	10	12	14	20	
	активная номинальная мощность, кВт	3,6	4,5	5,4	6,3	9,0	10,8	12,6	18	
	напряжение, В	220 / 230 / 240 (с возможностью выбора)								
	точность стабилизации напряжения	+/-1 % при 230 В								
	форма волны	чистая синусоида								
	частота, Гц	50 / 60 +/-0,1 (с возможностью выбора)								
	номинальный ток при 230 В, А	17,4	21,7	26,1	30,4	43,5	52,2	60,9	86,9	
	пусковой ток при 230 В, А	26,1	32,6	39,1	45,7	65,2	78,3	91,3	130,35	
	крест-фактор	3:1								
	перегрузка	150 % в течение 30 секунд – 200 % (ток короткого замыкания)								
	тип/количество разъемов	клеммная колодка								
Рабочие характеристики	время переключения	0								
	КПД	94 % (Online) – 98 % (эко-режим)								
	время зарядки батареи, ч	4–6								
	тест батареи	постоянно в автоматическом режиме								
	байпас	встроенный автоматический 0 мс / сервисный байпас вручную								
	защита от	перегрузка – короткое замыкание – разряд батареи – перенапряжение – перегрев								
	рабочая температура, °С	0–40								
	уровень шума	< 45 дБ на расстоянии 1 м при полной нагрузке – управление вентиляторами с ШИМ								
Физические параметры	размеры (ВхШхГ, формат), мм / кол-во блоков	215x445x700, 5U					215x700x445, 5U / x 2 шт.		700x300x900	
	вес нетто для базовой автономии, кг	50	62	65	75	85	130	140	165	
Управление и связь	ЖК-дисплей	2x16 символов, синяя подсветка, 4 кнопки управления								
	внешний интерфейс	RS 232 – USB (опционально)								
	ЕРО (аварийное отключение)	есть								
	ПО для управления и выключения	включено								
Аксессуары	внешний батарейный блок	версии для установки в стойку или горизонтально на колесиках								
	адаптер AS400	аварийные сигналы через "сухие" контакты и изолированные цифровые входы								
	плата внешних интерфейсов	протокол Ethernet – SNMP-агент								
	разделительный трансформатор	опционально встроенный или в отдельном корпусе								
Стандарты	стандарты по ЭМС	TP TC 020/2011, CEI EN 50091-2, EN61000-3-2 (ККМ), 61000-3-3 (фликер)								
	стандарты по безопасности	TP TC 004/2011, CEI EN 60950, EN 62040-1-1, директива 73/23/EC, 93/68/EC								

**ИБП "RAM batt" серии Trio TM**

**Назначение:**

- бесперебойное питание нагрузки.

**Применение:**

- промышленные системы;
- средства телекоммуникаций;
- локальные сети (LAN);
- промышленные ПЛК;
- центры обработки данных;
- электромедицинская аппаратура;
- серверы;
- аварийные устройства.

**Отличительные особенности:**

- технология двойного преобразования Online VFI;
- КПД до 96 % в Online-режиме и до 98 % в эко-режиме;
- вертикальная установка;
- компактные размеры;
- микропроцессорное управление;
- низкий уровень шума за счет управления вентиляторами с ШИМ;
- возможность увеличения автономии;
- удаленный мониторинг с помощью SNMP-агента и адаптера AS400;
- перегрузка до 200 %.

Модель	Выходная мощность кВА/кВт	Время автономной работы для 70%/100% нагрузки, мин	Батареи	Размеры (ВхШхГ, формат), мм/кол-во блоков	Вес нетто, кг	Код
TRIOTM6	6/4,8	12/9	20 x 7 Ач	215x445x700, 5U	80	TRIOTM6A10
		35/25	40 x 7 Ач	215x445x700, 5U / x 2 шт.	162	TRIOTM6A30
		70/55	60 x 9 Ач	215x445x700, 5U / x 3 шт.	230	TRIOTM6A60
		120/90	120 x 7 Ач	700x300x900 / x 2 шт.	400	TRIOTM6A120
TRIOTM8	8/6,4	8/6	20 x 7 Ач	215x445x700, 5U	80	TRIOTM8A10
		30/20	40 x 9 Ач	215x445x700, 5U / x 2 шт.	170	TRIOTM8A30
		60/35	80 x 7 Ач	215x445x700, 5U / x 3 шт.	294	TRIOTM8A60
		120/90	120 x 9 Ач	700x300x900 / x 2 шт.	425	TRIOTM8A120
TRIOTM10	10/8	10/6	20 x 9 Ач	215x445x700, 5U	80	TRIOTM10A10
		30/15	40 x 9 Ач	215x445x700, 5U / x 2 шт.	170	TRIOTM10A30
		54/30	80 x 7 Ач	215x445x700, 5U / x 3 шт.	294	TRIOTM10A60
		110/68	120 x 9 Ач	700x300x900 / x 2 шт.	425	TRIOTM10A120
TRIOTM12	12/9,6	15/9	40 x 7 Ач	215x445x700, 5U / x 2 шт.	167	TRIOTM12A15
		40/22	60 x 9 Ач	215x445x700, 5U / x 3 шт.	235	TRIOTM12A30
		57/30	80 x 9 Ач	700x300x900 / x 2 шт.	310	TRIOTM12A60
		126/78	20 x 65 Ач	700x300x900 1400x610x880	605	TRIOTM12A120
TRIOTM15	15/12	14/8	40 x 7 Ач	700x300x900	145	TRIOTM15A10
		33/20	80 x 7 Ач	700x300x900 / x 2 шт.	280	TRIOTM15A30
		56/35	120 x 7 Ач	700x300x900 / x 2 шт.	380	TRIOTM15A60
		113/69	20 x 65 Ач	700x300x900 1400x610x880	595	TRIOTM15A120
TRIOTM20	20/16	12/6	40 x 9 Ач	700x300x900	165	TRIOTM20A10
		29/16	80 x 9 Ач	700x300x900 / x 2 шт.	320	TRIOTM20A30
		65/40	20 x 65 Ач	700x300x900 1400x610x880	595	TRIOTM20A60
		110/60	20 x 100 Ач	700x300x900 1400x610x880	850	TRIOTM20A120

## Характеристики источников бесперебойного питания Trio TM

ИБП "RAM batt" серии Trio		Модель					
		TRIO TM6	TRIO TM8	TRIO TM10	TRIO TM12	TRIO TM15	TRIO TM20
Вход	номинальное напряжение, В	315–470 (можно использовать с электрогенератором)					
	частота, Гц	48–62					
	КНИ (THD)	< 3 %					
	коэффициент мощности	≥ 0,99					
	тип/количество разъемов	клеммная колодка					
Выход	номинальная мощность, кВА	6	8	10	12	15	20
	активная ном. мощность ТМ, кВт	4,8	6,4	8	9,6	12	16
	напряжение ТМ, В	220 / 230 / 240 (с возможностью выбора)					
	точность стабилизации напряжения	±1 % при 230 В					
	форма волны	чистая синусоида					
	частота, Гц	50 / 60 ±0,1 (с возможностью выбора)					
	номинальный ток при 230 В ТМ, А	26,1	34,7	43,5	52,2	65,2	87,0
	пусковой ток при 230 В ТМ, А	39,1	52,1	65,2	78,3	97,8	130,4
	крест-фактор	3:1					
	перегрузка	150 % в течение 30 секунд – 200 % (ток короткого замыкания)					
	тип/количество разъемов	клеммная колодка					
Рабочие характеристики	время переключения	0					
	КПД	96 % (Online) – 98 % (эко-режим)					
	время зарядки батареи, ч	4–6					
	тест батареи	постоянно в автоматическом режиме					
	байпас	встроенный автоматический 0 мс / сервисный байпас вручную					
	защита от	перегрузка – короткое замыкание – разряд батареи – перенапряжение – перегрузка					
	рабочая температура, °С	0–40					
	уровень шума	< 45 дБ на расстоянии 1 м при полной нагрузке – управление вентиляторами с ШИМ					
Физические параметры	размеры ТМ (ВхШхГ), мм	215x445x700 / 5U				700x300x900	
	вес нетто для базовой автономии, кг	80	95	105	145	145	165
Управление и связь	ЖК-дисплей	2x16 символов, синяя подсветка, 4 кнопки управления					
	внешний интерфейс	RS 232 – USB (опционально)					
	ЕРО (аварийное отключение)	есть					
	ПО для управления и выключения	включено					
Аксессуары	внешний батарейный блок	вертикальное исполнение на колесиках					
	адаптер AS400	аварийные сигналы через "сухие" контакты и изолированные цифровые входы					
	плата внешних интерфейсов	протокол Ethernet – SNMP-агент					
	разделительный трансформатор	опционально встроенный или в отдельном корпусе					
Стандарты	стандарты по ЭМС	ТР ТС 020/2011, CEI EN 50091-2, EN61000-3-2 (ККМ), 61000-3-3 (фликер)					
	стандарты по безопасности	ТР ТС 004/2011, CEI EN 60950, EN 62040-1-1, директива 73/23/EC, 93/68/EC					

**ИБП "RAM batt" серии Trio TT**

**Назначение:**

- бесперебойное питание нагрузки.

**Применение:**

- промышленные системы;
- средства телекоммуникаций;
- локальные сети (LAN);
- промышленные ПЛК;
- центры обработки данных;
- электромедицинская аппаратура;
- серверы;
- аварийные устройства.

**Отличительные особенности:**

- технология двойного преобразования Online VFI;
- КПД до 96 % в Online-режиме и до 98 % в эко-режиме;
- вертикальная установка;
- компактные размеры;
- микропроцессорное управление;
- низкий уровень шума за счет управления вентиляторами с ШИМ;
- возможность увеличения автономии;
- удаленный мониторинг с помощью SNMP-агента и адаптера AS400;
- перегрузка до 200 %.

Модель	Выходная мощность кВА/кВт	Время автономной работы для 70%/100% нагрузки, мин	Батареи	Размеры (ВхШхГ, формат), мм/кол-во блоков	Вес нетто, кг	Код
TRIOTT8	8/8	8/6	20 x 7 Ач	700x300x900	95	TRIOTT8A10
		30/20	40 x 9 Ач	700x300x900	165	TRIOTT8A30
		60/35	80 x 7 Ач	700x300x900 / x 2 шт.	280	TRIOTT8A60
		120/90	120 x 9 Ач	700x300x900 / x 2 шт.	440	TRIOTT8A120
TRIOTT10	10/10	10/6	20 x 9 Ач	700x300x900	105	TRIOTT10A10
		30/15	40 x 9 Ач	700x300x900	165	TRIOTT10A30
		54/30	80 x 7 Ач	700x300x900 / x 2 шт.	280	TRIOTT10A60
		110/68	120 x 9 Ач	700x300x900 / x 2 шт.	440	TRIOTT10A120
TRIOTT12	12/12	15/9	40 x 7 Ач	700x300x900	145	TRIOTT12A15
		40/22	60 x 9 Ач	700x300x900 / x 2 шт.	260	TRIOTT12A30
		57/30	80 x 9 Ач	700x300x900 / x 2 шт.	320	TRIOTT12A60
		126/78	20 x 65 Ач	700x300x900 1400x610x880	615	TRIOTT12A120
TRIOTT15	15/15	14/8	40 x 7 Ач	700x300x900	145	TRIOTT15A10
		33/20	80 x 7 Ач	700x300x900 / x 2 шт.	280	TRIOTT15A30
		56/35	120 x 7 Ач	700x300x900 / x 2 шт.	380	TRIOTT15A60
		113/69	20 x 65 Ач	700x300x900 1400x610x880	615	TRIOTT15A120
TRIOTT20	20/20	12/6	40 x 9 Ач	700x300x900	165	TRIOTT20A10
		29/16	80 x 9 Ач	700x300x900 / x 2 шт.	320	TRIOTT20A30
		65/40	20 x 65 Ач	700x300x900 1400x610x880	615	TRIOTT20A60
		110/60	20 x 100 Ач	700x300x900 1400x610x880	795	TRIOTT20A120
TRIOTT30	30/24	13/7	80 x 7 Ач	700x300x900 / x 2 шт.	290	TRIOTT30A10
		30/16	120 x 9 Ач	700x300x900 / x 3 шт.	450	TRIOTT30A30
		52/29	20 x 80 Ач	700x300x900 1400x610x880	655	TRIOTT30A60
		100/52	20 x 120 Ач	700x300x900 1400x610x880	855	TRIOTT30A90
		122/67	20 x 150 Ач	700x300x900 1400x810x880	1105	TRIOTT30A120
TRIOTT40	40/32	11/7	80 x 9 Ач	700x300x900 / x 2 шт.	330	TRIOTT40A10
		29/16	20 x 65 Ач	700x300x900 1400x610x880	625	TRIOTT40A30
		56/30	20 x 120 Ач	700x300x900 1400x610x880	855	TRIOTT40A60
		85/46	20 x 150 Ач	700x300x900 1400x810x880	1105	TRIOTT40A90
		115/60	20 x 200 Ач	700x300x900 1900x810x980	1455	TRIOTT40A120



## Характеристики источников бесперебойного питания Trio TT

ИБП "RAM batt" серии Trio		Модель						
		TRIO TT8	TRIO TT10	TRIO TT12	TRIO TT15	TRIO TT20	TRIO TT30	TRIO TT40
Вход	номинальное напряжение, В	315–470 (можно использовать с электрогенератором)						
	частота, Гц	48–62						
	КНИ (THD)	< 3 %						
	коэффициент мощности	>= 0,99						
	тип/количество разъемов	клеммная колодка						
Выход	номинальная мощность, кВА	8	10	12	15	20	30	40
	активная ном. мощность ТТ, кВт	8,0	10	12	15	20	24	32
	напряжение ТТ, В	380 / 400 / 415 (с возможностью выбора)						
	точность стабилизации напряжения	+/-1 % при 230 В						
	форма волны	чистая синусоида						
	частота, Гц	50 / 60 +/-0,1 (с возможностью выбора)						
	номинальный ток при 230 В ТТ, А	11,6	14,5	17,5	21,7	29,0	43,5	58,0
	пусковой ток при 230 В ТТ, А	17,4	21,7	26,1	32,6	43,5	65,3	87,0
	крест-фактор	3:1						
	перегрузка	150 % в течение 30 секунд – 200 % (ток короткого замыкания)						
	тип/количество разъемов	клеммная колодка						
Рабочие характеристики	время переключения	0						
	КПД	96 % (Online) – 98 % (эко-режим)						
	время зарядки батареи, ч	4–6						
	тест батареи	постоянно в автоматическом режиме						
	байпас	встроенный автоматический 0 мс / сервисный байпас вручную						
	защита от	перегрузка – короткое замыкание – разряд батареи – перенапряжение – перегрузка						
	рабочая температура, °С	0–40						
	уровень шума	< 45 дБ на расстоянии 1 м при полной нагрузке – управление вентиляторами с ШИМ						
	размеры ТТ (ВхШхГ), мм	700x300x900					2 шт. 700x300x900	
	вес нетто для базовой автономии, кг	95	105	145	145	165	290	330
Управление и связь	ЖК-дисплей	2x16 символов, синяя подсветка, 4 кнопки управления						
	внешний интерфейс	RS 232 – USB (опционально)						
	ЕРО (аварийное отключение)	есть						
	ПО для управления и выключения	включено						
Аксессуары	внешний батарейный блок	вертикальное исполнение на колесиках						
	адаптер AS400	аварийные сигналы через "сухие" контакты и изолированные цифровые входы						
	плата внешних интерфейсов	протокол Ethernet – SNMP-агент						
	разделительный трансформатор	опционально встроенный или в отдельном корпусе						
Стандарты	стандарты по ЭМС	ТР ТС 020/2011, CEI EN 50091-2, EN61000-3-2 (ККМ), 61000-3-3 (фликер)						
	стандарты по безопасности	ТР ТС 004/2011, CEI EN 60950, EN 62040-1-1, директива 73/23/EC, 93/68/EC						

**ИБП "RAM batt" серии Extra TT**

**Назначение:**

- бесперебойное питание нагрузки.

**Применение:**

- промышленные системы;
- средства телекоммуникаций;
- локальные сети (LAN);
- промышленные ПЛК;
- центры обработки данных;
- электромедицинская аппаратура;
- серверы;
- аварийные устройства.

**Отличительные особенности:**

- технология двойного преобразования Online VFI;
- КПД до 96 % в Online-режиме и до 98 % в эко-режиме;
- вертикальная установка;
- микропроцессорное управление;
- низкий уровень шума за счет управления вентиляторами с ШИМ;
- возможность увеличения автономии;
- удаленный мониторинг с помощью SNMP-агента и адаптера AS400.

Модель	Выходная мощность кВА/кВт	Время автономной работы для 70%/100% нагрузки, мин	Батареи	Размеры (ВхШхГ), мм/кол-во блоков	Вес нетто, кг	Код
EXTRATT60	60/60	13/8	60 x 24 Ач	1800x560x940	800	EXTRATT60A10
		30/17	60 x 40 Ач	1800x560x940 1400x810x880	1050	EXTRATT60A30
		53/30	60 x 65 Ач	1800x560x940 1900x810x980	1650	EXTRATT60A60
EXTRATT80	80/80	11/6	60 x 24 Ач	1800x560x940	850	EXTRATT80A10
		27/15	60 x 50 Ач	1800x560x940 1900x810x980	1350	EXTRATT80A30
		51/29	60 x 80 Ач	1800x560x940 1900x810x980	1850	EXTRATT80A60
EXTRATT100	100/100	15/8	60 x 40 Ач	1800x560x940 1400x810x880	1120	EXTRATT100A10
		35/20	60 x 80 Ач	1800x560x940 1900x810x980	1870	EXTRATT100A30
		60/36	60 x 120 Ач	1800x560x940 1900x810x980 / x 2 шт.	3120	EXTRATT100A60
EXTRATT120	120/120	15/8	60 x 50 Ач	1800x560x940 1900x810x980	1430	EXTRATT120A10
		35/20	60 x 100 Ач	1800x560x940 1900x1200x1000	2460	EXTRATT120A30
		60/36	60 x 150 Ач	1800x560x940 1900x810x980 / x 2 шт.	3860	EXTRATT120A60

## Характеристики источников бесперебойного питания Extra TT

ИБП "RAM batt" серии Extra TT		Модель			
		EXTRATT60	EXTRATT80	EXTRATT100	EXTRATT120
Вход	номинальное напряжение, В	400 -20 % +15 %			
	частота, Гц	45-65			
	КНИ, (THD)	< 3 %			
	коэффициент мощности	>= 0,99			
	тип/количество разъемов	клеммная колодка			
Выход	номинальная мощность, кВА	60	80	100	120
	активная номинальная мощность, кВт	60	80	100	120
	напряжение, В	380 / 400 / 415 (с возможностью выбора)			
	точность стабилизации напряжения	+/-1 % при 400В			
	форма волны	чистая синусоида			
	частота, Гц	50 / 60			
	номинальный ток при 400 В, А	87	116	145	174
	пусковой ток при 400 А, А	130,5	174	217,5	261
	крест-фактор	3:1			
	перегрузка	125 % в течение 10 минут – 150 % в течение 30 секунд			
	тип/количество разъемов	клеммная колодка			
Рабочие характеристики	время переключения	0			
	КПД	96 % (Online) – 98 % (эко-режим)			
	время зарядки батареи, ч	4-6			
	тест батареи	постоянно в автоматическом режиме			
	байпас	встроенный автоматический 0 мс / сервисный байпас вручную			
	защита от	перегрузка – короткое замыкание – разряд батареи – перенапряжение – перегрузка			
	рабочая температура, °С	0-40			
	уровень шума	< 60 дБ на расстоянии 1 м			
Физические параметры	размеры (ВхШхГ), мм	1800x560x940		1800x560x940 + 1400x810x880	
	вес нетто для базовой автономии, кг	800	850	1120	1430
Управление и связь	ЖК-дисплей	широкий дисплей с синей подсветкой, 4 кнопки управления			
	внешний интерфейс	RS 232 – USB			
	ЕРО (аварийное отключение)	есть			
	ПО для управления и выключения	включено			
Аксессуары	внешний батарейный блок	опционально			
	адаптер AS400	аварийные сигналы через "сухие" контакты и изолированные цифровые входы			
	плата внешних интерфейсов	протокол Ethernet – SNMP-агент			
	разделительный трансформатор	опционально встроенный или в отдельном корпусе			
Стандарты	стандарты по ЭМС	ТР ТС 020/2011, CEI EN 50091-2, EN61000-3-2 (ККМ), 61000-3-3 (фликер)			
	стандарты по безопасности	ТР ТС 004/2011, CEI EN 60950, EN 62040-1-1, директива 73/23/EC, 93/68/EC			

## Адаптеры

### AS400



**Назначение:**

- удаленный мониторинг ИБП.

**Применение:**

- Small, Solo, Trio.

**Отличительные особенности:**

- 4 релейных выхода – "сухие" контакты;
- 2 оптоизолированных цифровых входа для включения и выключения инвертора;
- стандартные аварийные сообщения: переключение на байпас, сбой ИБП, работа ИБП от батареи, сбой батареи;
- разъем DB9.

### SNMPSMALL



**Назначение:**

- удаленный мониторинг ИБП.

**Применение:**

- Small.

**Отличительные особенности:**

- устанавливается внутрь ИБП;
- для подключения к локальной сети LAN 10/100 Мб;
- основные протоколы связи (TCP/IP, http, SNMP);
- контроль параметров ИБП в режиме реального времени;
- дистанционная установка необходимых параметров.

### SNMPMMD



**Назначение:**

- удаленный мониторинг ИБП.

**Применение:**

- Solo, Trio.

**Отличительные особенности:**

- устанавливается внутрь ИБП;
- для подключения к локальной сети LAN 10/100 Мб;
- основные протоколы связи (TCP/IP, http, SNMP);
- контроль параметров ИБП в режиме реального времени;
- дистанционная установка необходимых параметров.

Наименование адаптера	Серия ИБП	Код
AS400	Small	AS400SMALL
	Solo, Trio	AS400MMD
SNMP	Small	SNMPSMALL
	Solo, Trio	SNMPMMD

## Программное обеспечение для управления и отключения ИБП

Источник бесперебойного питания не может самостоятельно гарантировать полную защиту информационных систем, которые питает, по различным причинам, в том числе:

- ограниченное время автономной работы батареи;
- временные подключения (например, обогреватели и пылесосы могут привести к перегрузке, которая делает защиту, производимую ИБП, недостаточной);
- установка в закрытых зонах (например, в центрах обработки данных) или круглосуточный режим работы могут привести к осложнению или невозможности получения аварийных сигналов, что, как следствие, ставит под угрозу безопасность критически важного оборудования.

Продукция ДКС была разработана для ведения эффективной двусторонней связи с системами контроля для защиты от сбоев. Существуют два типа подключений: на месте – через программное обеспечение для мониторинга; или дистанционное – с использованием интерфейса Ethernet для контроля за несколькими установками одновременно.

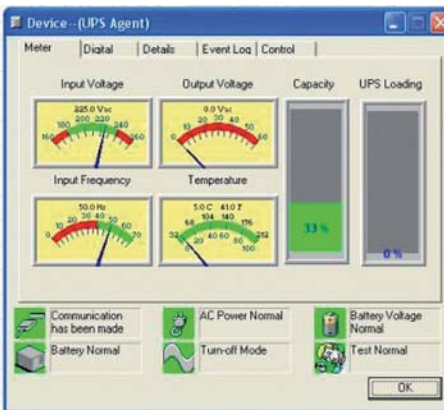
### Мониторинг на месте



Для защиты одного компьютера (сервера или рабочего места) и соответствующих периферийных устройств достаточно подключиться к компьютеру через RS232 или USB и установить программное обеспечение (ПО). В таком случае через соответствующее ПО можно контролировать основные параметры работы в режиме реального времени (напряжение, ток, процент зарядки и состояние батарей), а также посмотреть статистику данных (время работы, отключение электроэнергии, сбой, средний процент зарядки и т. д.).

С помощью такого ПО можно задать основные рабочие параметры системы, а также предусмотрена система выключения, поддерживаемая наиболее распространенными операционными системами. Кроме того, на месте с использованием адаптера "сухих" контактов AS400 можно подключаться к системам того же стандарта или передавать сигналы об авариях или сбоях в работе в центр контроля с помощью "сухих" релейных контактов.

### Дистанционный мониторинг

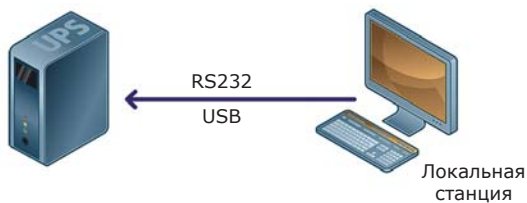


Для всесторонней защиты нескольких систем одновременно можно использовать SNMP-агент, который напрямую подключается к локальной сети LAN 10/100.

В этом режиме доступен графический интерфейс, который позволяет контролировать в реальном времени такие параметры, как напряжение, ток, процент зарядки и состояние батареи. Благодаря сетевому интерфейсу, доступны сервисы, которые позволяют круглосуточно дистанционно следить за системами и мгновенно получать сообщения об авариях или сбоях по e-mail или по протоколу POP.

В данном режиме, при наличии удаленного доступа к сети, можно проверять общее состояние в реальном времени, выполнять запрограммированные действия (включение/выключение) и загружать историю событий различного оборудования.

### Подключение на месте через последовательный порт



### Подключение через Ethernet TCP/IP LAN/WAN



## Рекомендуемые аппараты защиты

Важным аспектом для функционирования источника бесперебойного питания является правильный расчет электроустановки, чтобы обеспечивать надежную защиту согласно нормам безопасности и условиям работы. Ниже приведены рекомендуемые номиналы защитных выключателей и сечения входных и выходных кабелей для различных моделей ИБП со следующими предостережениями:

- дифференциальные выключатели, расположенные на вышестоящих линиях установки, должны быть типа А или В с задержкой более 0,1 секунды и дифференциальным током не менее 300 мА;
- во всех моделях ИБП SOLO и TRIО реализована схема со **сквозной нейтралью**, и они **должны иметь обозначение нейтрали на входе**.

### Однофазные ИБП

Модель	Входной автоматический выключатель, А	Максимальный ток фазы на входе, А	Номинальный ток на выходе, А	Сечение кабеля на входе длиной 10 м, мм <sup>2</sup>	Сечение кабеля на выходе длиной 10 м, мм <sup>2</sup>
SOLOMD4	25 (2P) кривая С	23	18	4	4
SOLOMD5	32 (2P) кривая С	28	22	4	6
SOLOMD6	32 (2P) кривая С	34	26	6	6
SOLOMD7	40 (2P) кривая С	40	30	6	10
SOLOMD10	63 (2P) кривая С	57	44	10	10
SOLOMD12	80 (2P) кривая С	68	52	16	16
SOLOMMB14	100 (2P) кривая С	79	61	16	16

### Трехфазные – однофазные ИБП

Модель	Входной автоматический выключатель, А	Максимальный ток фазы на входе, А	Номинальный ток на выходе, А	Сечение кабеля на входе длиной 10 м, мм <sup>2</sup>	Сечение кабеля на выходе длиной 10 м, мм <sup>2</sup>
TRIOTM8	50 (4P) кривая С	17	35	3x10	10
TRIOTM10	63 (4P) кривая С	22	43	3x10	10
TRIOTM12	80 (4P) кривая С	26	52	3x16	16
TRIOTM15	100 (4P) кривая С	32	65	3x16	16
TRIOTM20	100 (4P) кривая С	43	87	3x25	25

### Трехфазные ИБП

Модель	Входной автоматический выключатель, А	Максимальный ток фазы на входе, А	Номинальный ток на выходе, А	Сечение кабеля на входе длиной 10 м, мм <sup>2</sup>	Сечение кабеля на выходе длиной 10 м, мм <sup>2</sup>
TRIOТТ8	25 (4P) кривая С	17	12	3x4	3x4
TRIOТТ10	25 (4P) кривая С	22	14	3x4	3x4
TRIOТТ12	25 (4P) кривая С	26	17	3x4	3x4
TRIOТТ15	32 (4P) кривая С	32	22	3x6	3x6
TRIOТТ20	40 (4P) кривая С	43	29	3x10	3x10
TRIOТТ30	63 (4P) кривая С	65	43	3x16	3x16
TRIOТТ40	100 (4P) кривая С	86	58	3x25	3x25
EXTRATT60	125 (4P) кривая С	109	87	3x35	3x35
EXTRATT80	160 (4P) кривая С	140	115	3x50	3x50
EXTRATT100	200 (4P) кривая С	170	144	3x70	3x70
EXTRATT120	250 (4P) кривая С	214	180	3x70	3x70

## Внешний вид и габаритные размеры ИБП "RAM batt" серии Info LED



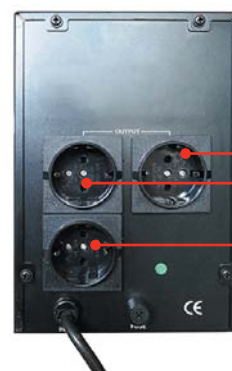
Выходные разъемы

Вид сзади  
INFO650SI и  
INFO850SI



Выходные разъемы

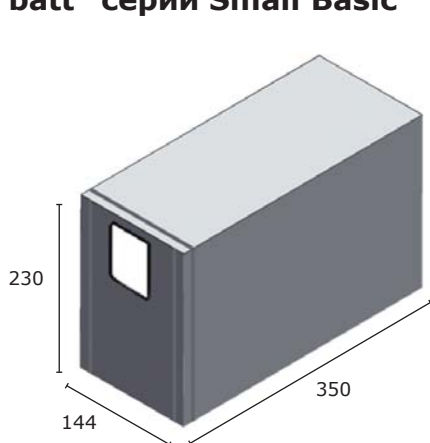
Вид сзади  
INFO1200SI и  
INFO1500SI



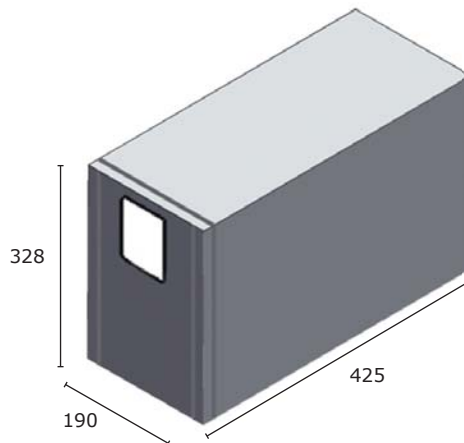
Выходные разъемы

Вид сзади  
INFO2000S и  
INFO3000S

## ИБП "RAM batt" серии Small Basic



Габаритные размеры  
SmallB1



Габаритные размеры  
SmallB2 и SmallB3



Выходные разъемы

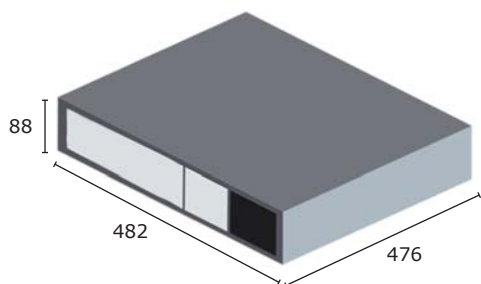
Вид сзади  
SmallB1A10S



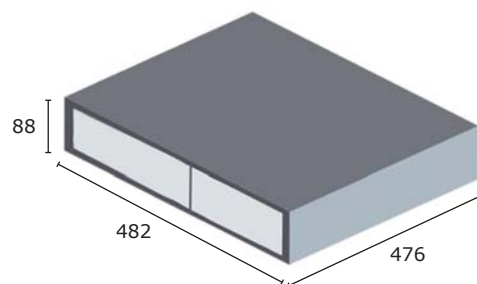
Выходные разъемы

Вид сзади  
SmallB2A10S и  
SmallB3A10S

## ИБП "RAM batt" серии Small Convert



**Габаритные размеры  
SmallC1-SmallC2-SmallC3**



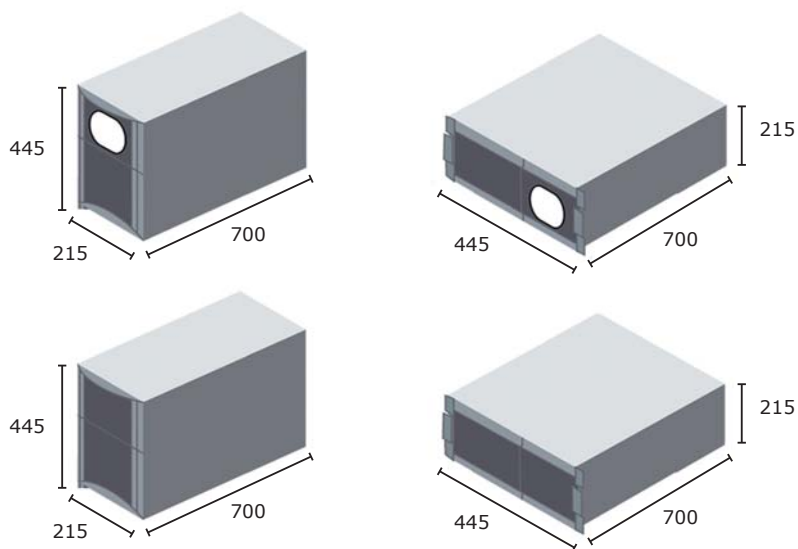
**Габаритные размеры  
Small Convert батарейный блок**



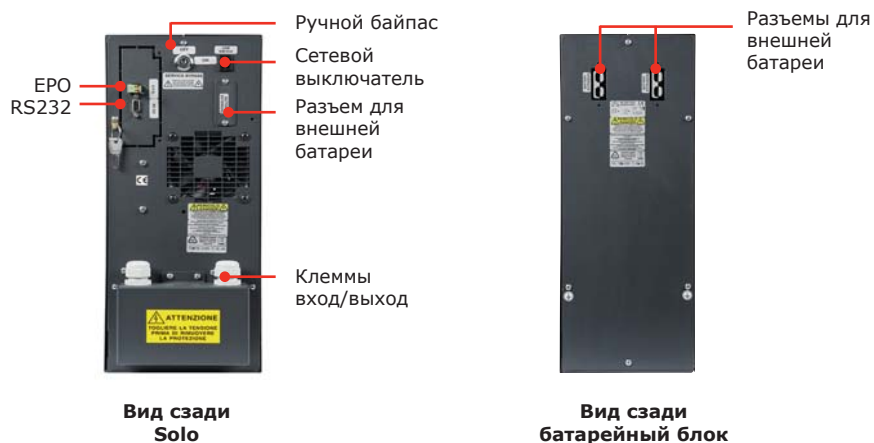
**Вид сзади  
SmallC1EXTS**



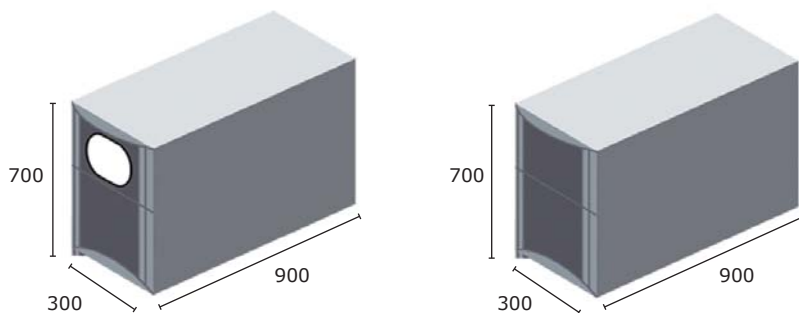
## ИБП "RAM batt" серии Solo MD



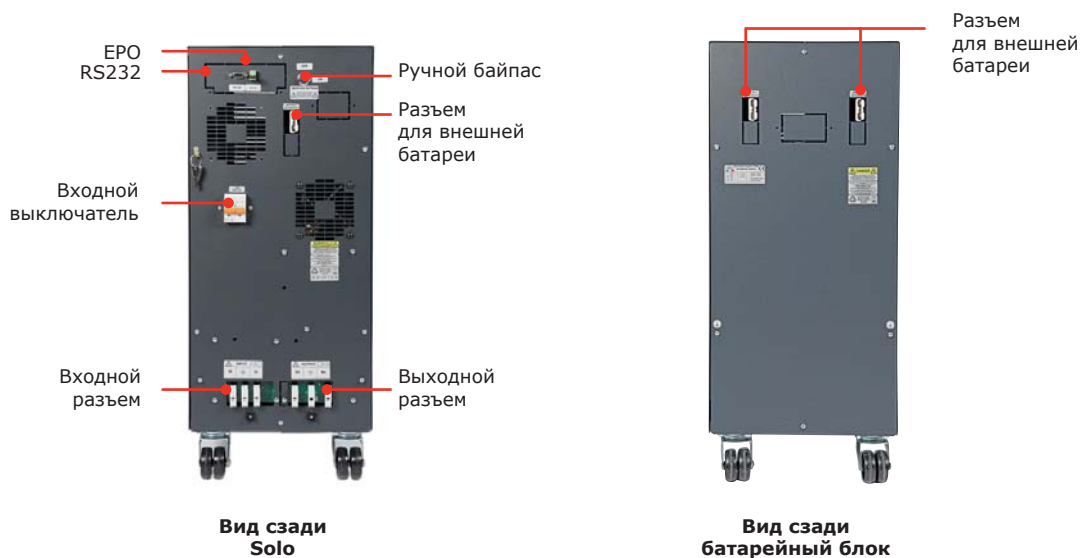
Габаритные размеры Solo MD



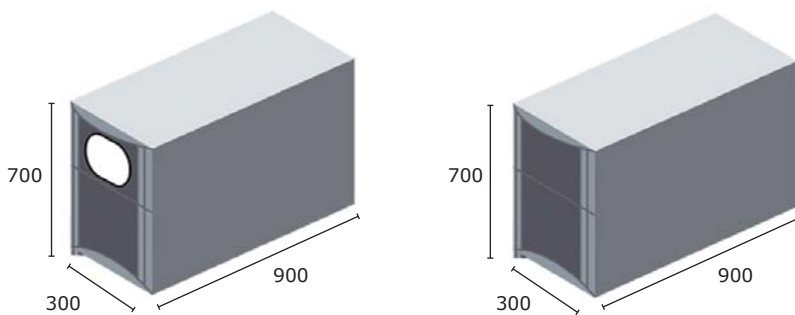
## ИБП "RAM batt" серии Solo MMB



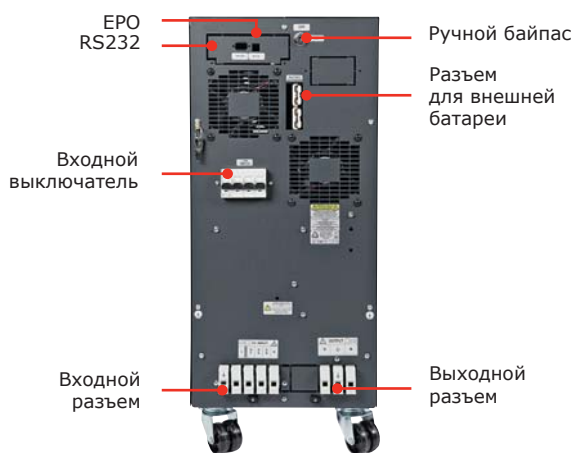
**Габаритные размеры Solo MMB**



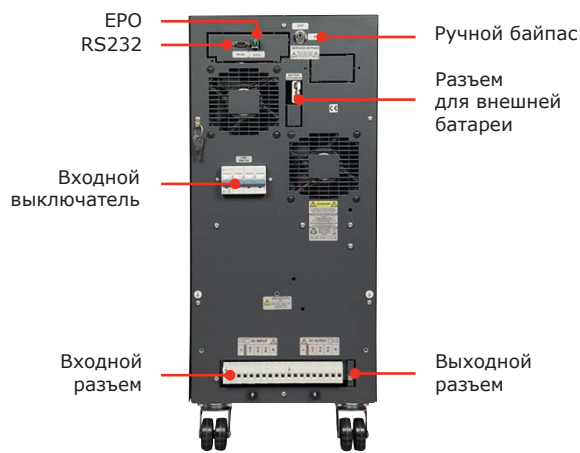
## ИБП "RAM batt" серии Trio



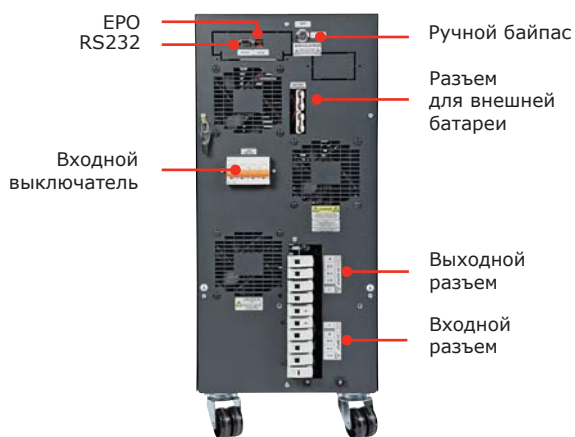
Габаритные размеры Trio



Вид сзади Trio TM



Вид сзади Trio TT 8-10-12-15-20

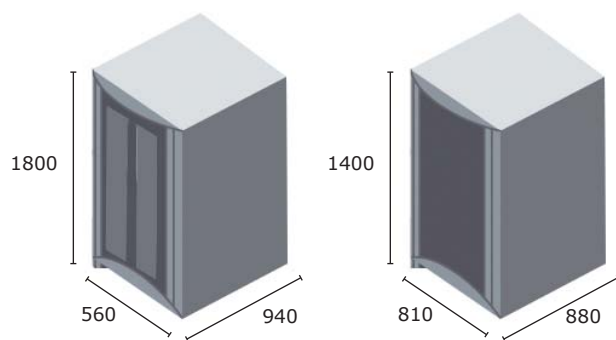


Вид сзади Trio TT 30-40



Вид сзади батарейный блок

ИБП "RAM batt" серии Extra TT



Габаритные размеры  
EXTRA TT